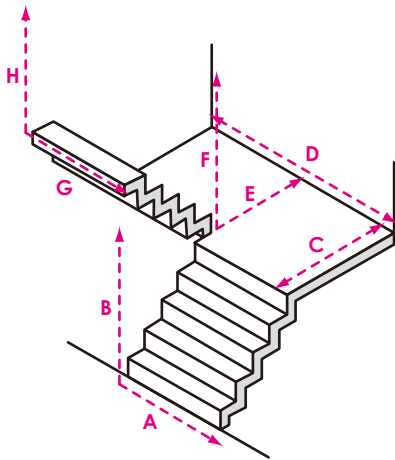


# 搬入経路のご確認メモ

商品サイズが大きい商品をご購入のお客様は、ご購入前に必ず搬入経路をご確認ください。

## ■階段



### 【階段下り口】

- A: 幅
- B: 高さ

### 【踊り場】

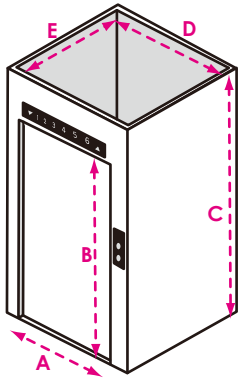
- C: 奥行
- D: 幅
- E: 壁から手すりまでの距離
- F: 高さ

### 【階段上り口】

- A: 幅
- B: 高さ

memo.

## ■エレベーター



### 【エレベーター入口】

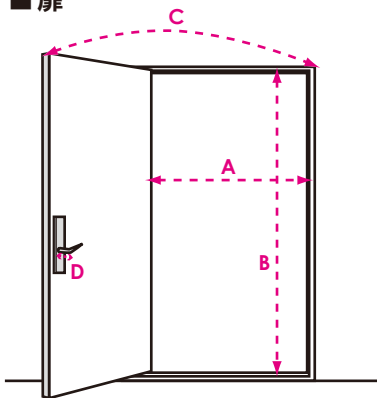
- A: 幅
- B: 高さ

### 【エレベーター内部】

- C: 高さ
- D: 幅
- E: 奥行

memo.

## ■扉

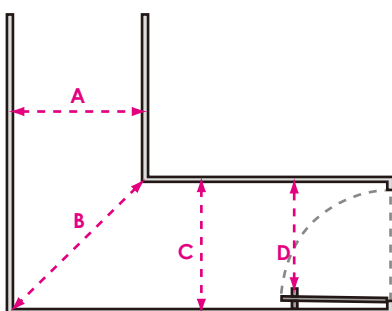


### 【玄関・部屋扉】

- A: 幅
- B: 高さ
- C: 扉開閉角度
- D: ドアノブ奥行

memo.

## ■廊下



### 【直線・曲がり角】

- A: 廊下の幅・高さ
- B: 曲がり角の奥行・高さ
- C: 廊下の幅・高さ
- D: 壁からドアノブまでの距離

memo.